

MARE



Art 75/6 Terracotta

MARE



Art 72 Bianco/Taupe - Blanc/Taupe - White/Taupe - Blanco/Taupe

Mare è uno dei modelli più classici e apprezzati di Maffei, grazie alla perfetta combinazione tra un robusto telaio in acciaio e tessuti dalle elevate prestazioni. I telai sono disponibili in colore bianco per la misura da D200, sia con palo 22/25 mm che 33/33 mm. La misura D 250, più utilizzata per uso privato, è invece offerta con un telaio da 27/30 mm in colore grafite e bacchette paragon, al fine di adattarsi meglio ai mobili per esterno classici in legno o metallo colore grafite. Il tessuto in acrilico rigato o tinta unita, idrorepellente assicura inoltre una lunga durata ed un comfort ottimale anche sotto il sole più intenso.

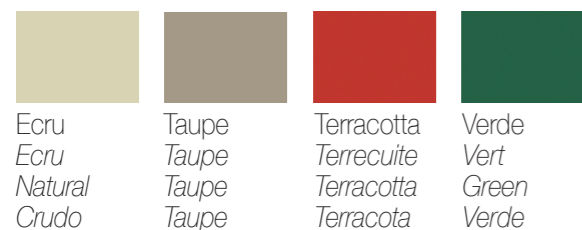
Mare is one of Maffei's most classic and appreciated models, thanks to the perfect combination of a robust steel frame and high-performance fabrics. The frames are available in white colour for the D200 size, with both 22/25 mm and 33/33 mm poles. The D250 size, more commonly used for private use, is offered with a 27/30 mm frame in graphite color and paragon ribs, to better adapt to classic outdoor furniture in graphite wood or metal. The striped or solid-colored acrylic fabric, water-repellent, also ensures long durability and optimal comfort even under the most intense sun.

Mare est l'un des modèles les plus classiques et appréciés de Maffei, grâce à la combinaison parfaite entre un cadre robuste en acier et des tissus haute performance. Les structures sont disponibles en blanc pour la taille D200, avec des mâts de 22/25 mm et de 33/33 mm. La taille D250, plus souvent utilisée pour un usage privé, est proposée avec un cadre de 27/30 mm de couleur graphite et des montants paragon, afin de mieux s'adapter aux meubles d'extérieur classiques en bois ou en métal de couleur graphite. Le tissu acrylique rayé ou uni, hydrofuge, assure également une longue durée de vie et un confort optimal, même sous le soleil le plus intense.

Mare es uno de los modelos más clásicos y apreciados de Maffei, gracias a la combinación perfecta entre una robusta estructura de acero y tejidos de alto rendimiento. Los marcos están disponibles en color blanco para el tamaño D200, tanto con postes de 22/25 mm como de 33/33 mm. El tamaño D250, más utilizado para uso privado, se ofrece con un marco de 27/30 mm en color grafito y varillas paragon, para adaptarse mejor a los muebles de exterior clásicos en madera o metal de color grafito. El tejido acrílico a rayas o liso, repelente al agua, también garantiza una larga durabilidad y un confort óptimo incluso bajo el sol más intenso.

Tessuto/Tissu/Fabric/Tejido: Dralon Acrilico/Acrylique/Acryl/Acricico- Polyma poliestere/polyester
Struttura/Structure/Frame/Estructura: Acciaio/Acier/Steel/Acero

COLORI/Couleurs/Colours/Colores Art 75/6

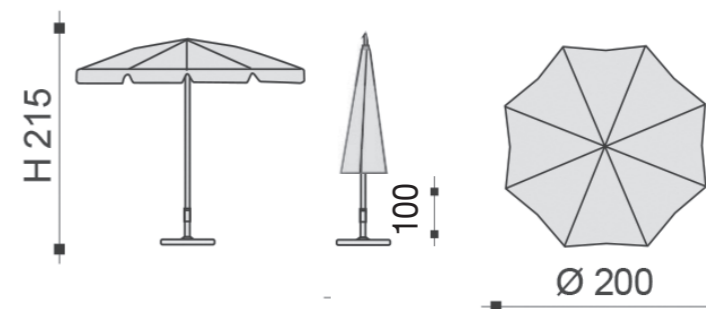


COLORI/Couleurs/Colours/Colores Art 72

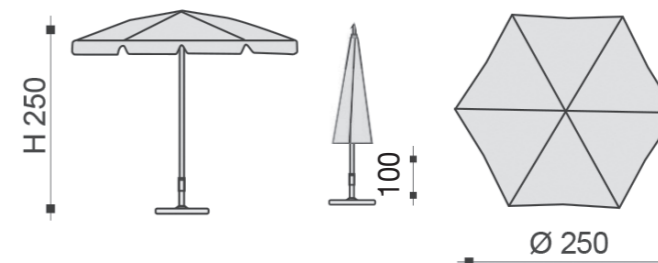


DIMENSIONI/Dimensions/Sizes/Medidas

Art. 72



Art. 75/6



Peso minimo per base - Poids minimale pour pied - Minimum weight for base - Peso minimo por pies: kg 20 (D200), Kg 30 (D250)
Base su richiesta - Pied sur demande - Base on request - Pies bajo pedido
Fodera di protezione su richiesta - Housse de protection sur demande - Protection cover on request - Funda protectora bajo pedido



Struttura 22/25mm
Structure 22/25mm
Inside frame 22/25 mm
Estructura 22/25 mm



Struttura 33/33mm
Structure 33/33mm
Inside frame 33/33 mm
Estructura 33/33 mm



Struttura 27/30mm
Structure 27/30 mm
Inside frame 27/30 mm
Estructura 27/30 mm



Art 920 (D200) Art 921 (D250)
Fodera di protezione
Housse de protection
Protection cover
Funda protectora

